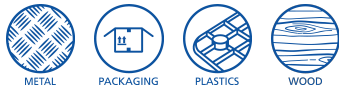
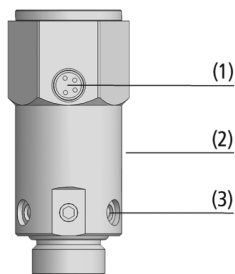


## Valvole in linea IV

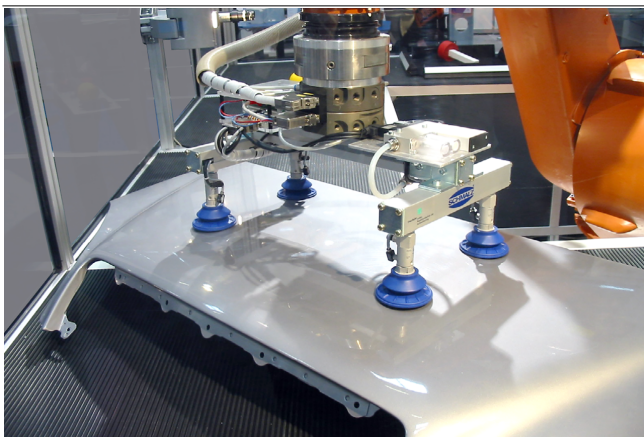
Diametro nominale 3 mm



Valvole in linea IV



Design del sistema Valvole in linea IV



Ventose con valvole in linea per la movimentazione di parti della carrozzeria

### Idoneità per applicazioni specifiche del settore

#### Applicazioni

- Valvola in linea per il disinserimento di ventose non occupate
- Comando individuale dei punti di aspirazione di un tappeto di ventose ad es. per il confezionamento
- Controllo di sistema nella rete di aspirazione grazie all'inserimento e al disinserimento attivo delle ventose

#### Design

- Possibilità di montaggio per il sensore a vuoto
- Corpo esterno in alluminio (2)
- Filtro integrato (3) per ventilazione
- Attacco di connettore M8-4 Pin (1)
- Diametro nominale 3 mm e portata nominale 2 m<sup>3</sup>/h

#### Prodotti punti di forza del prodotto

- Il montaggio diretto sulla ventosa consente il controllo di singole ventose
- Design molto compatto e facile da installare
- Lo schermo contro la contaminazione aumenta l'affidabilità funzionale
- Controllo decentralizzato e monitoraggio del sistema (opzionale) per una maggiore sicurezza del processo e minori tempi di fermo macchina

# Valvole in linea IV

Diametro nominale 3 mm

## ☑ Codice modello Valvole in linea IV

<b>IV</b>	-	<b>3</b>	-	<b>3/2</b>	-	<b>G3/8-IG</b>	-	<b>G3/8-AG</b>	-	<b>24V-DC</b>
<b>1</b>		<b>2</b>		<b>3</b>		<b>4</b>		<b>5</b>		<b>6</b>

### 1 - Denominazione in breve

Codice	Esecuzione
IV	IV

### 2 - Diametro nominale

Codice	Diametro nominale in mm
3	3

### 3 - Variante

Codice	Tipo
3/2	3/2-valvole a più vie

### 4 - Attacco del vuoto

Codice	Attacco
G1/4-IG	G1/4-IG (IG = femmina)
G3/8-IG	G3/8-IG

### 5 - Attacco ventosa

Codice	Attacco
G3/8-AG	G3/8-AG (AG = maschio)

### 6 - Tensione

Codice	Tensione in V
24V-DC	Tensione continua

La valvola in linea IV viene fornita come prodotto finito per connessione (senza cavo di connessione).

Accessori disponibili: cavo di connessione, sensore

## ☑ Dati di ordinazione Valvole in linea IV

Tipo	N. articolo
IV 3 3/2 G1/4-IG G3/8-AG 24V-DC	10.05.01.00173
IV 3 3/2 G3/8-IG G3/8-AG 24V-DC	10.05.01.00172

## ☑+ Dati di ordinazione Accessori Valvole in linea IV

Tipo*		N. articolo
Cavo di connessione M8-4, 5 m, PUR, diritto	ASK B-M8-4 5000 K-4P	10.06.02.00031
Cavo di connessione M8-4, 5 m, PUR, 90°	ASK WB-M8-4 5000 K-4P	10.06.02.00032
Sensore vuoto analogico	VS-V-SA M5-AG	10.06.02.00224
Sensore vuoto digitale	VS-V-SD 60 M5-AG	10.06.02.00257

\*Ulteriori dettagli al Capitolo "Interruttore e controllo del sistema"

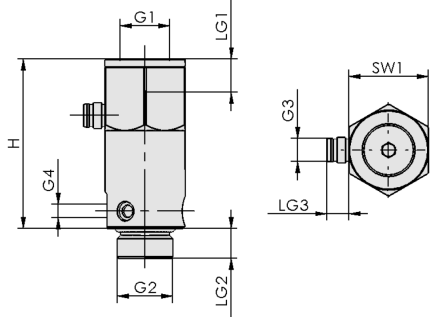
## 📄 Dati tecnici Valvole in linea IV

Tipo	Diametro nominale [mm]	Valvola di controllo	Tensione	Portata nominale [l/min]	Portata nominale [m³/h]	Consumo di energia DC [W]	Peso [kg]
IV 3 3/2 G1/4-IG G3/8-AG 24V-DC	3	Aperto senza corrente	24 V - DC	20	2	4,5	0,074
IV 3 3/2 G3/8-IG G3/8-AG 24V-DC	3	Aperto senza corrente	24 V - DC	20	2	4,5	0,074

## Valvole in linea IV

Diametro nominale 3 mm

### Dati di costruzione Valvole in linea IV



IV

## Valvole in linea IV

Diametro nominale 3 mm

### Dati di costruzione Valvole in linea IV

Tipo	G1	G2			H [mm]	LG1 [mm]	LG2 [mm]	LG3 [mm]	SW1 [mm]
IV 3 3/2 G1/4-IG G3/8-AG 24V-DC	G1/4"-IG	G3/8"-AG	M8-AG	M5-IG	51	9	9	6,5	24
IV 3 3/2 G3/8-IG G3/8-AG 24V-DC	G3/8"-IG	G3/8"-AG	M8-AG	M5-IG	51	9	9	6,5	24